

COBRA NC 2500 B

Tørtløbende skruevakuumpumpe



Høj ydeevne

Avanceret skruedesign, patenterede, selvbalancerende skruer, perfekt inden for stålafgasing, rumsimulator eller vakuumbørning

Effektiv

Lave ejeromkostninger, minimal vedligeholdelse, lange vedligeholdelsesintervaller, driftssikker, effektiv vandkøling

Fleksibel

Forskellige tætningskonfigurationer og ATEX certificerede versioner tilgængelige

Tilbehør

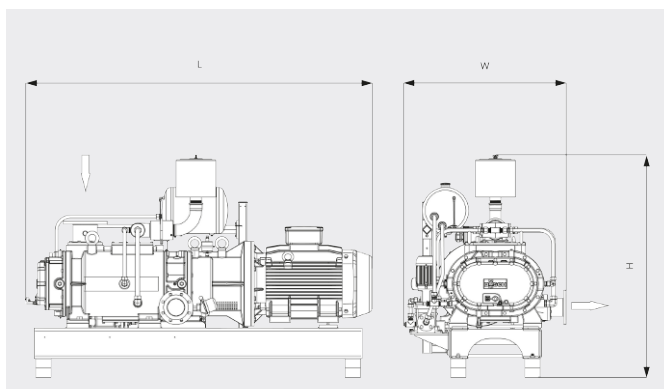
- Gastætningssystem
- System til fortynding af gas
- Adapter til ASME flanger
- Udstødningsdæmper
- Forskellige tætningskonfigurationer
- ATEX certificerede versioner er tilgængelige

COBRA NC 2500 B

Tørtløbende skruevakuumpumpe



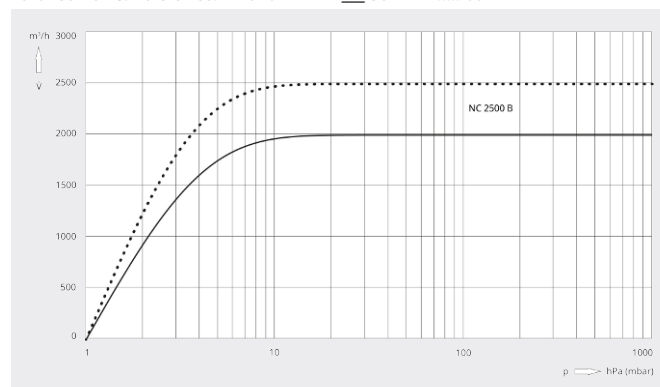
Måltegning



Pumpehastighed

Luft ved 20 °C. Tolerance: ± 10 %

— 50 Hz 60 Hz



COBRA NC 2500 B	
Nominal pumpehastighed	2000 / 2500 m ³ /t (50/60 Hz)
Sluttryk	≤ 1,0 hPa (mbar) (50/60 Hz)
Nominal motorklassificering	55,0 / 63,0 kW (50/60 Hz)
Nominal motorhastighed	3000 / 3600 min ⁻¹ (50/60 Hz)
Støjniveau (ISO 2151)	82 / 84 dB(A) (50/60 Hz)
Cirkavægt	2000 kg
Mål (L x W x H)	2243 x 1053 x 1437 mm
Gasindsugning / udløb	DN 150 PN 16 / DN 100 PN 16

VIL DU VIDE MERE?

Kontakt os direkte!
info@busch.dk eller +45 (0)87 88 07 77



KONTAKT FORM



RING NU